

HILTI

**VC 20-U-Y /
VC 20-UM-Y /
VC 40-U-Y /
VC 40-UM-Y**

Bedienungsanleitung de

Operating instructions en

Mode d'emploi fr

Istruzioni d'uso it

Manual de instrucciones es

Manual de instruções pt

Gebruiksaanwijzing nl

Brugsanvisning da

Bruksanvisning sv

Bruksanvisning no

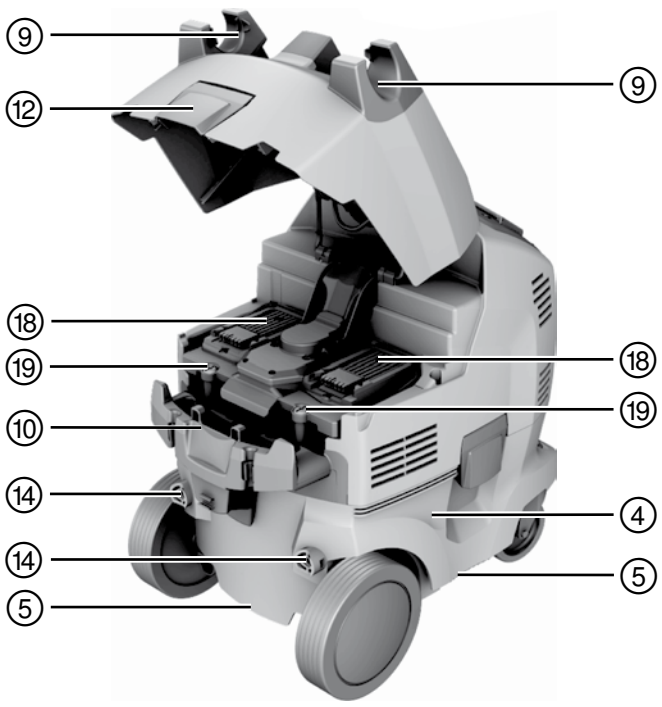
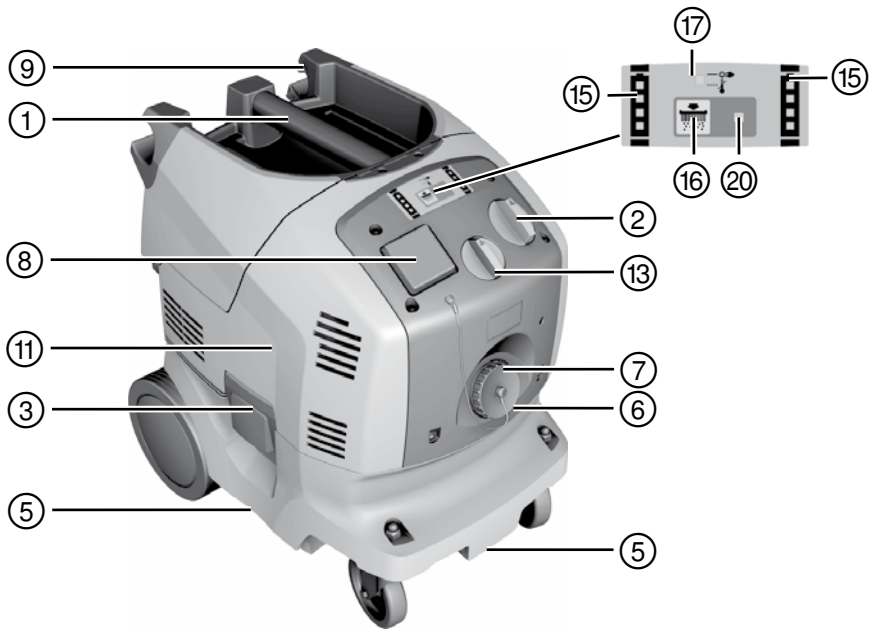
Käyttöohje fi

Οδηγίες χρήσεως el

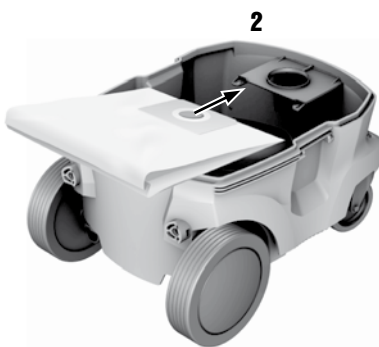
Használati utasítás hu

Инструкция по эксплуатации ru

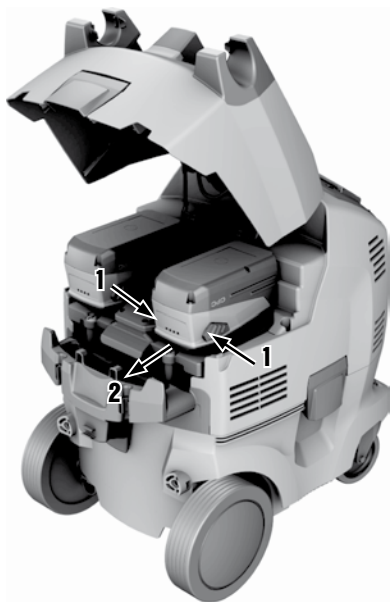




2

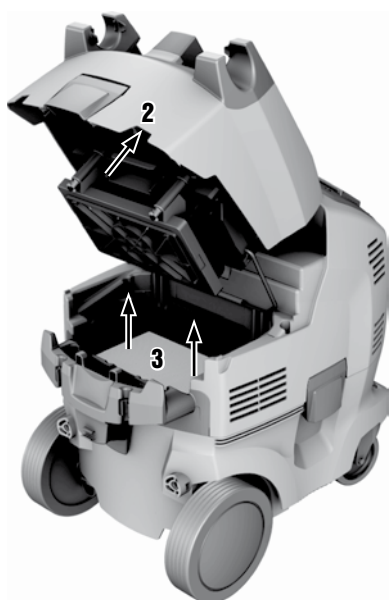
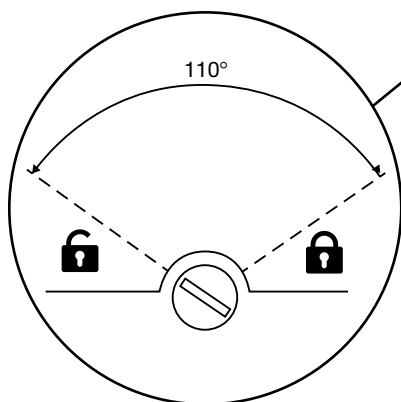
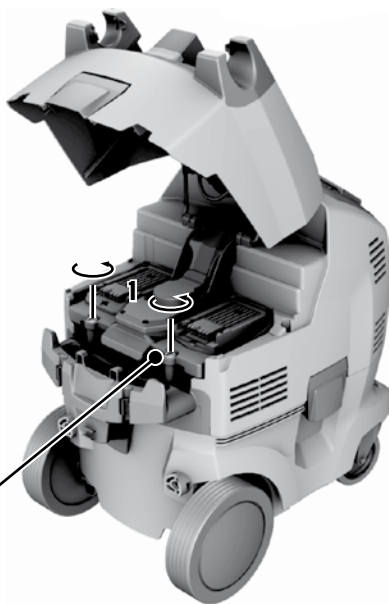


3



4





Aspiratore a umido/a secco VC 20-U-Y/VC 20-UM-Y/VC 40-U-Y/VC 40-UM-Y

Leggere attentamente il manuale d'istruzioni prima della messa in funzione.

Conservare sempre il presente manuale d'istruzioni insieme all'attrezzo.

Se affidato a terzi, l'attrezzo deve essere sempre provvisto del manuale d'istruzioni.

Indice	Pagina
1 Indicazioni di carattere generale	58
2 Descrizione	59
3 Accessori	61
4 Dati tecnici	62
5 Indicazioni di sicurezza	64
6 Messa in funzione	67
7 Utilizzo	68
8 Cura e manutenzione	71
9 Problemi e soluzioni	73
10 Smaltimento	75
11 Garanzia del costruttore	76
12 Dichiarazione di conformità CE (originale)	76

I I numeri rimandano alle figure corrispondenti. Le figure relative al testo si trovano nelle pagine pieghevoli della copertina. Tenere aperte queste pagine durante la lettura del manuale d'istruzioni.

Nel testo del presente manuale d'istruzioni, con il termine «attrezzo» si fa sempre riferimento agli aspiratori

a umido/a secco VC 20-U-Y/ VC 20-UM-Y/ VC 40-U-Y/ VC 40-UM-Y. Tutti i testi del presente manuale d'istruzioni si riferiscono a tutti e 4 gli attrezzi, salvo esplicito riferimento al VC 20-UM-Y / VC 40-UM-Y.

Componenti dell'attrezzo, elementi di comando e di visualizzazione 1

- 1 Impugnatura
- 2 Interruttore dell'attrezzo
- 3 Fermaglio di chiusura
- 4 Contenitore rifiuti
- 5 Maniglie
- 6 Raccordo di immissione flessibile
- 7 Coperchio per raccordo di immissione (solo VC 20-UM-Y/ VC 40-UM-Y)
- 8 Presa dell'attrezzo
- 9 Supporto per flessibile
- 10 Avvolgicavo
- 11 Testa di aspirazione
- 12 Fermaglio di chiusura per coperchio batteria
- 13 Diametro flessibile selettore (solo VC 20-UM-Y/ VC 40-UM-Y)
- 14 Fori di fissaggio per maniglia per trasporto (accesso)
- 15 Indicatore del livello di carica
- 16 Tasto pulizia filtro OFF/ON
- 17 Indicatore di stato stazione di carica
- 18 Vano batteria (sx/dx)
- 19 Tappi a vite coperchio filtro
- 20 Indicatore di stato pulizia automatica del filtro

1 Indicazioni di carattere generale

1.1 Indicazioni di pericolo e relativo significato

PERICOLO

Porre attenzione ad un pericolo imminente, che può essere causa di lesioni gravi o mortali.

ATTENZIONE

Situazione potenzialmente pericolosa, che può causare lesioni gravi o mortali.

PRUDENZA

Situazione potenzialmente pericolosa, che potrebbe causare lesioni lievi alle persone o danni materiali.

NOTA

Per indicazioni sull'utilizzo e altre informazioni utili.

1.2 Simboli e segnali

Segnali di divieto



Proibito il trasporto con gru

Segnali di avvertimento



Attenzione:
pericolo
generico



Attenzione:
sostanze
corrosive



Attenzione:
alta tensione



Attenzione:
materiali
esplosivi

Segnali di obbligo



Utilizzare
l'abbiglia-
mento
protettivo



Indossare
guanti di
protezione



Indossare
protezioni
acustiche



Indossare
calzature
antinfurtuni-
stiche



Utilizzare
una
mascherina
di protezione

Simboli



Prima
dell'uso
leggere il
manuale
d'istruzioni



Provvedere
al riciclaggio
dei materiali
di scarto

Sull'attrezzo



ATTENZIONE: Questo apparecchio contiene polveri nocive alla salute. Lo svuotamento e la manutenzione, compresa la rimozione del sacchetto raccogli-polvere, devono essere eseguiti solo da persone competenti, che indossano un idoneo equipaggiamento di sicurezza personale. Non mettere in funzione l'apparecchio prima che sia stato installato il sistema di filtri completo e che sia stato verificato il funzionamento del dispositivo di controllo del flusso volumetrico.

Localizzazione dei dati identificativi sull'attrezzo

La denominazione del modello e il numero di serie sono riportati sulla targhetta dell'attrezzo. Riportare questi dati sul manuale d'istruzioni ed utilizzarli sempre come riferimento in caso di richieste rivolte al referente Hilti o al Centro Riparazioni Hilti.

Modello:

Generazione: 01

Numero di serie:

2 Descrizione

2.1 Utilizzo conforme

L'attrezzo è un aspiratore industriale universale, con un efficace sistema di filtraggio per la polvere asciutta. Può essere utilizzato sia per applicazioni a secco che per applicazioni a umido.

L'attrezzo può essere azionato sia mediante cavo di alimentazione che con le batterie al litio Hilti da 36V. Nel funzionamento con cavo di alimentazione, l'attrezzo può anche essere utilizzato al contempo come stazione di carica universale per tutte le batterie al litio Hilti (14V/22V/36V). In caso di utilizzo della piastra dell'adattatore e della maniglia per trasporto (accessorio), l'aspiratore può essere utilizzato come carrello per trasportare fino a tre valigette Hilti.

L'attrezzo è adatto all'aspirazione di fanghi di perforazione di natura minerale nell'impiego a umido con trapani con corona diamantata Hilti o seghe diamantate Hilti e per l'aspirazione di grandi quantità di polvere minerale nell'impiego a secco, con le mole diamantate, le levigatrici, i martelli perforatori e le corone di perforazione a secco Hilti.

Gli attrezzi VC 20-UM-Y e VC 40-UM-Y sono adatti per l'aspirazione di polveri asciutte e non infiammabili, di liquidi, di trucioli di legno, polveri minerali contenenti quarzo e polveri pericolose con valori soglia di esposizione (ad es. valori MAK o AGW) $\geq 0,1 \text{ mg/m}^3$ (classe di polveri M secondo IEC/EN 60335-2-69).

È vietata l'aspirazione di tutte le altre sostanze pericolose per la salute.

È vietata l'aspirazione di olio e liquidi aventi una temperatura superiore ai 60°C.

Durante l'aspirazione di polveri con valori limite di esposizione, deve essere garantito un ricambio d'aria sufficiente nell'ambiente nel momento in cui l'aria di scarico dell'attrezzo viene fatta ricircolare (a tale proposito osservare le norme vigenti a livello nazionale).

L'attrezzo non deve essere impiegato per l'aspirazione di materiali a rischio di esplosione, polveri incandescenti, infiammabili o infiammabili (eccezione: trucioli di legno) e aggressive (ad esempio polvere di magnesio / alluminio, ecc.) e liquidi (ad esempio benzina, solventi, acidi, liquidi refrigeranti e lubrificanti, ecc.).

L'attrezzo non deve essere usato orizzontalmente.

L'attrezzo può pesare al massimo 80 kg con carico massimo e materiale aspirato.

Non usare l'attrezzo come scala.

Non impiegare l'attrezzo per un uso stazionario prolungato, su impianti automatici o semiautomatici.

Prima di lavorare, l'utilizzatore dell'attrezzo va informato su come maneggiarlo, sui rischi derivanti dal materiale aspirato e sullo smaltimento sicuro del materiale aspirato.

È vietato l'utilizzo sott'acqua.

Non rivolgere questo attrezzo contro persone o animali.

Onde evitare gli effetti elettrostatici, utilizzare un tubo flessibile di aspirazione antistatico.

Il presente attrezzo è adatto all'uso commerciale, ad esempio in hotel, scuole, ospedali, fabbriche, negozi, uffici e locali in affitto.

Non è consentito utilizzare l'attrezzo per lavorare materiali pericolosi per la salute (ad esempio l'amianto).

Le aree di lavoro possono essere: cantieri, officine, opere di restauro, ristrutturazione e nuove costruzioni.

Osservare le indicazioni per il funzionamento, la cura e la manutenzione dell'attrezzo riportate nel manuale d'istruzioni.

Per evitare il rischio di lesioni, utilizzare esclusivamente accessori ed utensili originali Hilti.

L'attrezzo ed i suoi accessori possono essere causa di pericoli, se utilizzati da personale non opportunamente istruito, utilizzati in maniera non idonea o non conforme allo scopo.

Non è consentito manipolare o apportare modifiche all'attrezzo.

Osservare le indicazioni per la sicurezza e l'utilizzo degli accessori in uso.

Per evitare pericoli, utilizzare esclusivamente batterie e caricabatteria approvati.

Non utilizzare le batterie come fonte di energia per altre utenze non specificate.

2.2 Impostazione del diametro del flessibile (solo VC 20-UM-Y/ VC 40-UM-Y)

Per una corretta regolazione della soglia per l'allarme acustico della funzione M, selezionare il diametro del flessibile in base al flessibile impiegato con l'attrezzo.

2.3 La dotazione standard comprende:

- 1 Attrezzo comprensivo di elemento filtrante
- 1 Tubo flessibile di aspirazione completo di attacco, a conduzione elettrica, manicotto e adattatore conico
- 1 Sacchetto per la polvere in plastica PE VC 20
- 1 Manuale d'istruzioni

2.4 Utilizzo dei cavi di prolunga

Utilizzare esclusivamente cavi di prolunga omologati per la specifica applicazione, con una sezione sufficiente. In caso contrario si potrebbero riscontrare perdite di potenza dell'attrezzo e surriscaldamento del cavo. Controllare regolarmente che il cavo di prolunga non sia danneggiato. I cavi di prolunga danneggiati devono essere sostituiti.

Sezioni minime consigliate e lunghezze cavo max. per l'attrezzo in funzione con un attrezzo elettrico collegato alla presa dell'attrezzo:

Sezione del conduttore	1,5 mm ²	2,5 mm ²	3,5 mm ²
Tensione di rete 220-240 V	20 m	40 m	50 m

Utilizzare solamente cavi di prolunga provvisti di conduttore di terra!

Non utilizzare cavi di prolunga con sezione del conduttore inferiore a 1,5 mm².

2.5 Utilizzo dei cavi di prolunga all'aperto

Per l'utilizzo all'aperto, utilizzare solo cavi di prolunga omologati per tale scopo e provvisti del relativo contrassegno.

2.6 Utilizzo di generatori o trasformatori

Questo attrezzo può essere utilizzato anche collegandolo ad un generatore o ad un trasformatore, purché vengano rispettate le seguenti condizioni: la potenza erogata in watt deve essere almeno doppia rispetto alla potenza massima riportata sulla targhetta dell'attrezzo, la tensione d'esercizio deve sempre essere compresa tra +5% e -15% della

tensione nominale, la frequenza deve essere entro l'intervallo tra 50 e 60 Hz e non deve mai superare i 65 Hz e si deve utilizzare un regolatore di tensione automatico con rinforzo di spunto.

Non collegare contemporaneamente al generatore / trasformatore nessun altro attrezzo. L'accensione e lo spegnimento di altri attrezzi può provocare picchi di sottotensione e/o sovratensione, che possono danneggiare l'attrezzo.

2.7 Indicazioni per l'uso degli accessori

Accessori	Tipo di applicazione
Sacchetto raccogli-polvere in plastica PE VC 20/40	applicazioni con sostanze minerali, a umido e a secco
Sacchetto raccogli-polvere in carta VC 20/40	applicazioni con legno
Elemento filtrante PTFE	applicazione a secco intensiva e a umido
Elemento filtrante VC 20/40	prevalentemente a secco
Elemento filtrante PES VC 20/40	a umido e a secco
Tubo flessibile di aspirazione antistatico 27 mm da 3,5 m	a umido e a secco
Tubo flessibile di aspirazione antistatico 36 mm da 4,65 m	a umido e a secco

Per VC 20-UM-Y e V C 40-UM-Y occorre impiegare un sacchetto raccogli-polvere (in plastica o in carta)!

2.8 Livello di carica della batteria al litio durante il processo di carica

LED con luce fissa	LED lampeggiante	Livello di carica in %
LED 1, 2, 3, 4	-	= 100%
LED 1, 2, 3	LED 4	da 75% a 100%
LED 1, 2	LED 3	da 50% a 75%
LED 1	LED 2	da 25% a 50%
-	LED 1	< 25%

3 Accessori

Le parti di ricambio, gli utensili e gli accessori sono disponibili attraverso i canali di vendita Hilti.

Denominazione	Codice articolo, descrizione
Sacchetto per la polvere in plastica PE VC 20	203854, Aspiratori di classe M: applicazione con sostanze minerali
Sacchetto per la polvere in plastica PE VC 40	203852, Aspiratori di classe M: applicazione con sostanze minerali
Sacchetto raccogli-polvere carta compl. VC 20	203858, Aspiratori di classe M: applicazioni con legno
Sacchetto raccogli-polvere carta compl. VC 40	203856, Aspiratori di classe M: applicazioni con legno
Elemento filtrante PTFE	436058
Elemento filtrante VC 20/40	203862
Elemento filtrante PES VC 20/40	203863
Tubo flessibile di aspirazione antistatico 27 mm da 3,5 m	203865
Tubo flessibile di aspirazione antistatico 36 mm da 4,65 m	203867
Adattatore conico	203878
Maniglia per trasporto VC 20	2044214
Maniglia per trasporto VC 40	2047174
Piastra dell'adattatore	2044211

Denominazione	Codice articolo, descrizione
Scatola accessori	2044212
Set di accessori	2044213, 1 tubo a gomito, 3 tubi flessibili di prolunga, 1 ugello per pavimento con labbro a lamelle e 1 set di spazzole

4 Dati tecnici

Con riserva di modifiche tecniche.

Tensione nominale	220...240 V	220...240V/CH	220...240V/GB	220...240V/NZ	36 V
Assorbimento di potenza nominale	1.200 W	1.200 W	1.200 W	1.200 W	750 W
Presenza dell'attrezzo con cavo di alimentazione integrato per attrezzo elettrico (se presente)	2.000 W	700 W	1.400 W	800 W	
Allacciamento alla rete (tipo)	H07 RN-F 3G 1,5 mm ²	H07 RN-F 3G 1,5 mm ²	H07 RN-F 3G 1,5 mm ²	H07 RN-F 3G 1,5 mm ²	

Alimentazione	Con collegamento alla rete elettrica (230V)	Funzionamento a batteria
Portata in volume max (aria) VC 20-U-Y / VC 40-U-Y	74 l/s	57 l/s
Portata in volume max (aria) VC 20-UM-Y, VC 40-UM-Y	136 m ³ /h	106 m ³ /h
Depressione max VC 20-U-Y, VC 40-U-Y	23 kPa	16,6 kPa
Depressione max VC 20-UM-Y/ VC 40-UM-Y	22 kPa	15,6 kPa

Informazioni relative all'attrezzo ed alle applicazioni

Classe di protezione	Classe di protezione I
Tipo di protezione	Protezione da spruzzi d'acqua IP X4

Rumore e informazioni sulle vibrazioni (misurate secondo EN 60335-2-69):

Livello tipico di pressione acustica delle emissioni di grado A	71 dB (A)
Incertezza per i dati relativi al livello sonoro	2,5 dB (A)
Valore di vibrazione triassiale (somma vettoriale delle vibrazioni)	< 2,5 m/s ²
Incertezza (K)	è considerato nel valore della vibrazione

Attrezzo	VC 20-U-Y/ VC 20-UM-Y	VC 40-U-Y/ VC 40-UM-Y
Frequenza di rete	50 / 60 Hz	50 / 60 Hz
Peso secondo la procedura EPTA 01/2003	15,3 kg / 15,3 kg	16,9 kg / 16,9 kg
Peso tubo flessibile di aspirazione	1,3 kg	1,3 kg
Dimensioni (L x P x H)	545 mm X 380 mm X 545 mm	530 mm X 380 mm X 675 mm

Attrezzo	VC 20-U-Y/ VC 20-UM-Y	VC 40-U-Y/ VC 40-UM-Y
Cavo di collegamento alla rete	5 m	5 m
Volume del contenitore	21 l	36 l
Quantità utile per polvere	23 kg	40 kg
Volume utile per acqua	13,5 l	25 l
Diametro tubo flessibile di aspirazione (manicotto rotante lato aspirazione; manicotto dell'attrezzo lato attrezzo)	36 mm	36 mm
Temperatura aria	-10...+40 °C	-10...+40 °C
Pulizia automatica del filtro (disinseparabile) circa ogni	15 s	15 s

Stazione di carica

Potenza d'uscita	365 W
Tensione in uscita	7,2...36 V
Comando	Controllo elettronico del livello di carica e comando mediante microcontroller
Raffreddamento	Sistema di raffreddamento attivo
Batteria	Al litio

NOTA

In caso di temperature troppo elevate o troppo basse, i tempi di carica delle batterie possono prolungarsi. Le basse temperature possono impedire alla batteria di caricarsi completamente.

Tensione	Tipo	Tempo di carica	Esempi di attrezzi che utilizzano queste batterie:
14,4 V	B 14/1.6 Li-Ion	21 min	SFC 14-A
14,4 V	B 14/3.3 Li-Ion	23 min	SFC 14-A
21,6 V	B 22/1.6 Li-Ion	21 min	SFC 22-A
21,6 V	B 22/2.6 Li-Ion	24 min	SFH 22-A
21,6 V	B 22/3.3 Li-Ion	31 min	SFC 22-A
36 V	B 36/3.0 Li-Ion	24 min	TE 6-A36
36 V	B 36/3.9 Li-Ion	44 min	TE 7-A
36 V	B 36/6.0 Li-Ion	42 min	TE 30-A

Batteria	B 36/6.0 Li-Ion
Tensione nominale	36 V
Capacità	6 Ah
Contenuto di energia	216 Wh
Peso	1,8 kg
Tipo di celle	Al litio
Controllo della temperatura	NTC
Protezione contro lo scaricamento completo	sì

5 Indicazioni di sicurezza

5.1 Indicazioni generali di sicurezza

ATTENZIONE! Leggere tutte le indicazioni di sicurezza e le avvertenze. Eventuali omissioni nell'adempimento delle indicazioni di sicurezza e avvertenze potranno causare scosse elettriche, incendi e/o lesioni gravi. **Si raccomanda di conservare tutte le indicazioni di sicurezza e le istruzioni per gli utilizzi futuri.**

5.1.1 Sicurezza sul posto di lavoro

- a) **Mantenere pulita e ben illuminata la zona di lavoro.** Il disordine o le zone di lavoro non illuminate possono essere fonte di incidenti.
- b) **Evitare di lavorare con l'attrezzo in ambienti soggetti a rischio di esplosioni nei quali si trovino liquidi, gas o polveri infiammabili.** Gli attrezzi producono scintille che possono far infiammare la polvere o i gas.
- c) **Tenere lontani i bambini e le altre persone durante l'impiego dell'attrezzo.** Eventuali distrazioni potranno comportare la perdita del controllo sull'attrezzo.

5.1.2 Sicurezza elettrica

- a) **La spina di collegamento dell'attrezzo deve essere adatta alla presa. Evitare assolutamente di apportare modifiche alla spina. Non utilizzare adattatori con gli attrezzi dotati di messa a terra di protezione.** Le spine non modificate e le prese adatte allo scopo riducono il rischio di scosse elettriche.
- b) **Evitare il contatto del corpo con superfici con messa a terra, come tubi, radiatori, fornelli e frigoriferi.** Sussiste un maggior rischio di scosse elettriche nel momento in cui il corpo è collegato a terra.
- c) **Tenere l'attrezzo al riparo dalla pioggia o dall'umidità.** L'eventuale infiltrazione di acqua in un attrezzo elettrico aumenta il rischio di scosse elettriche.
- d) **Non usare il cavo per scopi diversi da quelli previsti, per trasportare o appendere l'attrezzo, né per estrarre la spina dalla presa di corrente. Tenere il cavo al riparo da fonti di calore, dall'olio, dagli spigoli o da parti dell'attrezzo in movimento.** I cavi danneggiati o aggrovigliati aumentano il rischio di scosse elettriche.
- e) **Qualora si voglia usare l'attrezzo all'aperto, impiegare esclusivamente cavi di prolunga adatti anche per l'esterno.** L'uso di un cavo di prolunga omologato per l'impiego all'esterno riduce il rischio di scosse elettriche.
- f) **Se non è possibile evitare l'uso dell'attrezzo in ambienti umidi, utilizzare un interruttore di sicurezza per le correnti di guasto.** L'utilizzo di un circuito di sicurezza per correnti di guasto evita il rischio di scosse elettriche.

5.1.3 Sicurezza delle persone

- a) **È importante concentrarsi su ciò che si sta facendo e maneggiare con attenzione l'attrezzo du-**

rante le operazioni di lavoro. Non utilizzare l'attrezzo in caso di stanchezza o sotto l'effetto di droghe, bevande alcoliche o medicinali. Anche solo un attimo di disattenzione durante l'uso dell'attrezzo potrebbe provocare lesioni gravi.

- b) **Evitare la messa in funzione involontaria dell'attrezzo. Accertarsi che l'attrezzo sia spento prima di collegare l'alimentazione di corrente e/o la batteria, prima di prenderlo o trasportarlo.** Comportamenti come tenere il dito sopra l'interruttore durante il trasporto o collegare l'attrezzo acceso all'alimentazione di corrente possono essere causa di incidenti.
- c) **Evitare di assumere posture anomale. Cercare di tenere una posizione stabile e di mantenere sempre l'equilibrio.** In questo modo sarà possibile controllare meglio l'attrezzo in situazioni inaspettate.
- d) **Indossare un abbigliamento adeguato. Evitare di indossare vestiti larghi o gioielli. Tenere i capelli, i vestiti e i guanti lontani da parti in movimento.** I vestiti larghi, i gioielli o i capelli lunghi possono impigliarsi nelle parti in movimento.
- e) **Se è possibile montare dispositivi di aspirazione o di raccolta della polvere, assicurarsi che questi siano collegati e vengano utilizzati in modo corretto.** L'impiego di un dispositivo di aspirazione della polvere può diminuire il pericolo rappresentato dalla polvere.

5.1.4 Utilizzo e cura dell'attrezzo

- a) **Non sovraccaricare l'attrezzo. Impiegare l'attrezzo adatto per eseguire il lavoro.** Utilizzando l'attrezzo adatto, si potrà lavorare meglio e con maggior sicurezza nell'ambito della gamma di potenza indicata.
- b) **Non utilizzare attrezzi con interruttori difettosi.** Un attrezzo che non si possa più accendere o spegnere è pericoloso e deve essere riparato.
- c) **Estrarre la spina dalla presa di corrente e/o la batteria, prima di regolare l'attrezzo, di sostituire pezzi di ricambio e accessori o prima di riporre l'attrezzo.** Tale precauzione eviterà che l'attrezzo possa essere messo in funzione inavvertitamente.
- d) **Custodire gli attrezzi non utilizzati al di fuori della portata dei bambini. Non far usare l'attrezzo a persone che non sono abituate ad usarlo o che non abbiano letto le presenti istruzioni.** Gli attrezzi sono pericolosi se utilizzati da persone inesperte.
- e) **Effettuare accuratamente la manutenzione dell'attrezzo. Verificare che le parti mobili dell'attrezzo funzionino perfettamente e non s'inceppino, che non ci siano pezzi rotti o danneggiati al punto tale da limitare la funzione dell'attrezzo stesso. Far riparare le parti danneggiate prima d'impiegare l'attrezzo.** Molti incidenti sono provocati da una manutenzione scorretta degli attrezzi.
- f) **Utilizzare attrezzo, accessori, utensili, ecc. in conformità con le presenti istruzioni e secondo quanto previsto per questo tipo specifico di attrezzo. A tale scopo, valutare le condizioni di lavoro e il lavoro da eseguire. L'impiego di strumenti**

per usi diversi da quelli consentiti potrà dar luogo a situazioni di pericolo.

5.1.5 Assistenza

Fare riparare l'attrezzo esclusivamente da personale specializzato qualificato e solo impiegando pezzi di ricambio originali. In questo modo potrà essere salvaguardata la sicurezza dell'attrezzo.

5.2 Indicazioni di sicurezza aggiuntive

5.2.1 Equipaggiamento di protezione personale



- a) Durante l'utilizzo e la manutenzione dell'attrezzo, l'operatore e le persone nelle immediate vicinanze devono indossare adeguati occhiali protettivi, un elmetto di protezione, protezioni acustiche, guanti di protezione, calzature antinfortunistiche e una mascherina protettiva (P2).
- b) Quando si lavora con fanghi di perforazione a base minerale, indossare l'abbigliamento protettivo previsto ed evitare il contatto con la pelle (pH > 9 corrosivo).

5.2.2 Requisiti per gli utilizzatori

- a) L'uso, la manutenzione e la cura dell'attrezzo devono essere eseguiti esclusivamente da personale autorizzato ed addestrato. Questo personale deve essere istruito specificamente sui pericoli che possono presentarsi.
- b) Prestare particolare attenzione lavorando sulle scale.
- c) Non inserire nulla nelle feritoie dell'attrezzo. Non lavorare con l'attrezzo se le feritoie sono bloccate. Mantenerle prive di polvere, liquidi, capelli e qualunque cosa possa ostruire il passaggio dell'aria.

5.2.3 Corretto allestimento dell'area di lavoro



- a) Fare in modo che la postazione di lavoro sia ben ventilata. L'aerazione insufficiente del posto di lavoro può provocare danni alla salute causati dalla polvere.
- b) Tenere il posto di lavoro in ordine. Tenere il piano di lavoro libero da oggetti che possano ferire. Il disordine nella postazione di lavoro può essere causa di incidenti.

- c) Non consentire ad altre persone di toccare l'attrezzo o il cavo di prolunga.
- d) Durante il lavoro far scorrere sempre il cavo di rete, il cavo di prolunga e il tubo di aspirazione dietro l'attrezzo. Ciò riduce il pericolo di caduta durante il lavoro.
- e) Durante il lavoro, allontanare sempre il cavo di rete, il cavo di prolunga e il tubo di aspirazione dietro l'attrezzo. In questo modo si eviterà il rischio di caduta.
- f) Non trasportare l'attrezzo con una gru.
- g) Evitare di lasciare giocare i bambini con l'attrezzo.
- h) L'attrezzo non è progettato per essere utilizzato da persone (bambini inclusi) con facoltà fisiche, sensoriali o mentali limitate o senza esperienza e/o conoscenza, a meno che non vengano supervisionate da una persona responsabile per la loro sicurezza o che non vengano fornite loro le istruzioni su come utilizzare l'attrezzo.

5.2.4 Utilizzo conforme e cura dell'attrezzo

- a) Non lasciare mai l'attrezzo incustodito.
- b) L'attrezzo deve essere protetto dal gelo.
- c) Per gli aspiratori di classe M occorre fare attenzione che durante il trasporto e i periodi di mancato utilizzo dell'attrezzo, il raccordo d'immissione sia collegato al manicotto di chiusura.
- d) Controllare che il filtro sia correttamente in sede. Accertarsi che il filtro non sia danneggiato.
- e) Non passare con l'aspirapolvere sul cavo di rete.
- f) Il dispositivo di limitazione del livello d'acqua deve essere pulito regolarmente con una spazzola secondo le istruzioni e ispezionato per rilevarne eventuali danneggiamenti.
- g) Caricare le batterie esclusivamente nei caricabatteria consigliati dal produttore. Se un caricabatteria previsto per un determinato tipo di batteria viene utilizzato con altri tipi di batterie, sussiste il pericolo di incendio.
- h) Tenere la batteria non utilizzata lontana da grafette, monete, chiavi, chiodi, viti o da altri oggetti di metallo di piccole dimensioni che potrebbero causare un collegamento tra i contatti. Un eventuale cortocircuito tra i contatti della batteria potrà dare origine a ustioni o ad incendi.
- i) In caso di impiego errato possono verificarsi fuoriuscite di liquido dalla batteria. Evitare il contatto con questo liquido. In caso di contatto casuale, sciacquare con acqua. Qualora il liquido dovesse entrare in contatto con gli occhi, chiedere immediato consiglio al medico. Il liquido fuoriuscito dalla batteria può causare irritazioni cutanee o ustioni.
- j) Tenere le batterie lontano da fonti di calore e dal fuoco. Sussiste il pericolo di esplosione.
- k) Le batterie non devono essere smontate, schiacciate, riscaldate a temperature superiori a 80°C o bruciate. In caso contrario, sussiste il pericolo di incendio, di esplosione e di corrosione.

- l) **Evitare l'infiltrazione di umidità nella batteria.** Un'infiltrazione di umidità può causare un cortocircuito e quindi ustioni o incendi.
- m) **Non utilizzare le batterie non approvate per questo tipo di attrezzo.** In caso di utilizzo di altre batterie o di utilizzo delle batterie per altri scopi, sussiste il pericolo di incendio e di esplosione.
- n) **Osservare le direttive particolari per il trasporto, il magazzinaggio e l'utilizzo di batterie al litio.**
- o) **Evitare un cortocircuito della batteria.** Prima di inserire la batteria nell'attrezzo, controllare che sui contatti della batteria e su quelli dell'attrezzo non siano presenti corpi estranei. Se i contatti di una batteria entrano in cortocircuito, sussiste il pericolo di incendio, di esplosione e di corrosione.
- p) **Le batterie danneggiate (ad esempio batterie con fessure, con parti rotte, con contatti piegati, arretrati e/o sporgenti) non devono essere ricaricate né utilizzate.**

5.2.5 Parte meccanica

Osservare sempre le avvertenze per la cura e la manutenzione dell'attrezzo.

5.2.6 Parte elettrica



- a) Inserire la spina in una presa adatta con messa a terra, che sia installata in sicurezza e tenendo conto di tutte le caratteristiche locali.
- b) Se non si è sicuri sulla corretta messa a terra della presa, farla controllare da un elettricista specializzato.
- c) Controllare regolarmente il cavo di alimentazione dell'attrezzo e, in caso di danni, farlo sostituire da un Centro Riparazioni Hilti. Controllare regolarmente i cavi di prolunga e sostituirli qualora risultassero danneggiati.
- d) Controllare che l'attrezzo e gli accessori siano in perfette condizioni. Non azionare l'attrezzo e gli accessori, se questi presentano dei danni, se il sistema è incompleto o se gli elementi di comando non possono essere azionati correttamente.
- e) Non toccare il cavo di alimentazione o di prolunga se questo è stato danneggiato durante il lavoro. Disinserire la spina dalla presa. Se i cavi di alimentazione e di prolunga sono danneggiati sussiste il pericolo di scossa elettrica.
- f) Il cavo di rete deve essere sostituito soltanto con il modello specificato nel manuale d'istruzioni.
- g) In caso di interruzione della corrente: spegnere l'attrezzo ed estrarre la spina dell'alimentazione.
- h) Evitare di usare cavi di prolunga con prese multiple e di azionare più attrezzi contemporaneamente.
- i) Utilizzare la presa dell'attrezzo solo per gli scopi descritti nel manuale d'istruzioni.

- j) **Non esporre mai la parte superiore dell'aspiratore agli spruzzi d'acqua: pericolo per le persone e l'attrezzo.**
- k) I raccordi dei cavi di rete, di prolunga e dell'attrezzo devono essere protetti dagli spruzzi d'acqua.
- l) I cavi per il collegamento in rete devono essere estratti prendendo la spina (non tirando il cavo).
- m) Non tirare mai l'aspiratore dal cavo di rete in un'altra postazione di lavoro.
- n) **Non utilizzare l'attrezzo se è sporco o bagnato.** In circostanze sfavorevoli, la polvere eventualmente presente sulla superficie dell'attrezzo, soprattutto se proveniente da materiali conduttori, oppure l'umidità, possono causare scosse elettriche. Pertanto, soprattutto se vengono lavorati frequentemente materiali conduttori, far controllare ad intervalli regolari gli attrezzi sporchi presso un Centro Riparazioni Hilti.
- o) Accertarsi che il cavo non sia immerso in pozzanghere.
- p) Non maneggiare la presa o gli accessori con le mani bagnate.

5.2.7 Materiale aspirato



- a) **Le polveri dannose per la salute, infiammabili e/o esplosive non devono essere aspirate (polvere di magnesio / alluminio, amianto ecc.).**
- b) L'apparecchio con classe polvere M è adatto all'aspirazione di polveri asciutte, non infiammabili, trucioli di legno, polveri di minerali contenenti quarzo e polveri pericolose con valori soglia di esposizione $\geq 0,1 \text{ mg/m}^3$. A seconda della pericolosità delle polveri da aspirare, occorre applicare all'attrezzo filtri adatti.
- c) I liquidi infiammabili, esplosivi o aggressivi non devono essere aspirati (refrigeranti e lubrificanti, benzina, solventi, acidi (pH<5), soluzioni alcaline (pH>12,5), ecc.)
- d) Spegnere immediatamente l'attrezzo in caso di fuoriuscita di schiuma o altri liquidi.
- e) Evitare il contatto con liquidi basici o acidi. In caso di contatto casuale, sciacquare con acqua. Se il liquido entra in contatto con gli occhi, risciacquare abbondantemente con acqua e consultare un medico.
- f) Durante l'aspirazione di materiale caldo fino a max 60 °C, indossare guanti protettivi.
- g) Evitare di aspirare oggetti che possono comportare lesioni attraverso il sacchetto per la polvere (ad esempio oggetti appuntiti o affilati).

5.2.8 Sicurezza termica

I materiali caldi >60°C non devono essere aspirati (sigarette accese, ceneri calde, ecc.).

6 Messa in funzione



6.1 Aspirazione

PRUDENZA

La tensione di rete deve corrispondere a quanto indicato sulla targhetta. L'attrezzo non deve essere collegato alla rete elettrica.

PERICOLO

Collegare l'attrezzo soltanto ad una fonte di alimentazione adatta e collegata a terra.

PRUDENZA

Accertarsi che l'aspiratore sia sempre in una posizione sicura attivando il freno della ruota.

PRUDENZA

Durante l'applicazione della testa di aspirazione, prestare attenzione a non incepparsi e a non danneggiare il cavo di rete.

6.1.1 Prima messa in funzione

1. Togliere l'attrezzo dall'imballaggio e collegare il tubo flessibile di aspirazione in dotazione al raccordo di immissione.

NOTA Per aspirare polveri con valori limite di esposizione $\geq 0,1 \text{ mg/m}^3$, utilizzare la versione classe M. Inserire nel serbatoio il sacchetto raccogli-polvere (in plastica) per le polveri minerali, oppure inserire il sacchetto in carta per i trucioli di legno secondo le istruzioni.

NOTA Per aspirare polveri pericolose: inserire nel serbatoio il sacchetto raccogli-polvere in plastica secondo le istruzioni (manuale stampato).

6.1.1.1 Inserire il sacchetto raccogli-polvere in carta per aspirare trucioli di legno

1. Aprire i due fermagli di chiusura.
2. Sollevare la testa di aspirazione dal contenitore rifiuti.
3. Inserire la flangia in cartone del sacchetto raccogli-polvere in carta nell'adattatore in plastica.
4. Inserire l'adattatore in plastica con il sacchetto raccogli-polvere in carta nell'attacco previsto del serbatoio.
5. Applicare la testa di aspirazione sul contenitore rifiuti.
6. Chiudere i due fermagli di chiusura.
7. Accertarsi che la testa di aspirazione sia montata correttamente e bloccata.
8. Collegare il tubo flessibile di aspirazione all'attrezzo.

6.1.1.2 Inserimento del sacchetto raccogli-polvere in plastica

1. Aprire i due fermagli di chiusura.

2. Sollevare la testa di aspirazione dal contenitore rifiuti.
3. Fissare un nuovo sacchetto raccogli-polvere in plastica (manuale stampato) nel contenitore rifiuti.
4. Applicare la testa di aspirazione sul contenitore rifiuti.
5. Chiudere i due fermagli di chiusura.

6.2 Carica delle batterie

6.2.1 Utilizzo conforme delle batterie

PRUDENZA

L'attrezzo è stato progettato per l'uso con batterie Hilti. Non è consentito ricaricare altre batterie. In caso contrario si possono causare lesioni alle persone e incendi, e si possono danneggiare in modo irreparabile la batteria e l'attrezzo. È possibile che da una batteria difettosa fuoriesca del liquido corrosivo. Evitare il contatto con questo liquido.

NOTA

Prima di inserire la batteria nella stazione di carica, verificare che i contatti siano puliti e privi di tracce di grasso.

Conservare la batteria in un luogo il più possibile fresco e asciutto. Non lasciare mai la batteria al sole, su caloriferi, dietro finestre o finestrini di veicoli esposti al sole. Al termine della durata utile della batteria, è necessario smaltirla in modo eco-compatibile e sicuro.

6.2.2 Ricarica della batteria



PERICOLO

Utilizzare soltanto le batterie Hilti previste.

PERICOLO

Caricare la batteria soltanto nell'attrezzo o su un caricabatteria Hilti.

6.2.2.1 Prima ricarica di una batteria nuova

Prima di mettere in funzione la batteria per la prima volta, caricarla completamente.

6.2.2.2 Ricarica di una batteria usata

PERICOLO

Caricare la batteria soltanto nell'attrezzo o su un caricabatteria Hilti.

Prima di inserire la batteria nella stazione di carica, accertarsi che le superfici esterne della batteria stessa siano pulite e asciutte.

6.2.2.3 Ricarica di batterie al litio

PERDENZA

Prima di inserire la batteria nella stazione di carica, assicurarsi che le superfici esterne della batteria siano pulite e asciutte.

Le batterie al litio sono pronte all'uso in qualunque momento, anche se non sono completamente cariche. Il livello di carica viene visualizzato mediante i LED.

6.2.3 Inserimento della batteria

PERICOLO

Utilizzare soltanto le batterie Hilti previste.

1. Aprire il coperchio delle batterie.
2. Inserire la batteria dalla parte posteriore nell'attrezzo, finché non si innesta in posizione in modo udibile con un "clic".
3. **PRUDENZA** La caduta della batteria può rappresentare un pericolo per voi e per gli altri. Prima di iniziare a lavorare, controllare che la batteria sia fermamente innestata nell'attrezzo.

6.2.4 Rimozione della batteria

1. Aprire il coperchio delle batterie.
2. Premere uno o entrambi i pulsanti di sbloccaggio.
3. Estrarre la batteria dall'attrezzo, tirandola verso il lato posteriore.

6.2.5 Trasporto e magazzinaggio delle batterie

Quando si scollega una batteria dall'attrezzo, per effettuare il trasporto o il magazzinaggio, accertarsi che i contatti delle batterie non entrino in cortocircuito. Rimuo-

vere parti metalliche non fissate, quali ad es. viti, chiodi, graffe, bit per viti non fissati, fili o trucioli metallici dalla valigetta, dalla cassetta degli attrezzi o dal contenitore per il trasporto, oppure impedire il contatto di tali parti con le batterie.

Per la spedizione delle batterie (trasporto stradale, su rotaia, via mare o via aerea), attenersi alle prescrizioni di trasporto nazionali ed internazionali in vigore.

6.3 Aspirazione nel funzionamento a batteria (dopo la carica)

Inserire una o due batterie adatte all'uso come precedentemente descritto.

NOTA

Accertarsi che le batterie siano cariche.

6.4 Trasporto

PERICOLO

Per gli aspiratori di classe M occorre fare attenzione che durante il trasporto e i periodi di mancato utilizzo dell'attrezzo, il raccordo d'immissione sia collegato al manicotto di chiusura.



Non trasportare l'attrezzo se non è stato svuotato. Svuotare l'attrezzo prima di spostarlo in un'altra sede. Dopo l'aspirazione di acqua, non piegare o non trasportare l'attrezzo in posizione orizzontale. Per il trasporto, si possono unire le due estremità del tubo flessibile per mezzo dell'adattatore conico.

7 Utilizzo

ATTENZIONE

Per gli aspiratori di classe M occorre tenere presente quanto segue: prima di allontanare l'attrezzo da una zona soggetta all'azione di sostanze pericolose, aspirare l'esterno dell'attrezzo, pulirlo strofinando o imballarlo in modo ermetico. Tutti i componenti dell'attrezzo devono essere considerati come contaminati, quando vengono allontanati dalla zona pericolosa, ed è necessario prendere provvedimenti idonei al fine di evitare la dispersione della polvere.

PRUDENZA

Per gli aspiratori di classe M occorre tenere presente quanto segue: **ATTENZIONE: Utilizzare sempre un sacchetto di raccolta della polvere adatto. Questo attrezzo contiene polvere dannosa per la salute. I processi di svuotamento e di manutenzione, compresa l'eliminazione del sacchetto di raccolta della polvere, devono essere eseguiti soltanto da personale specializzato attrezzato con dispositivi di protezione adeguati (mascherina protettiva di grado P2 o superiore e abbigliamento usa e getta). Non azionare l'attrezzo senza il sistema di filtrazione completo.**

PRUDENZA

Accertarsi che l'aspiratore sia sempre in una posizione sicura attivando il freno della ruota.

7.1 Funzionamento con cavo di alimentazione

1. Inserire la spina nella presa.
2. Ruotare l'interruttore dell'attrezzo in posizione "ON".

7.2 Funzionamento a batteria

NOTA

L'attrezzo lavora sia con una che con due batterie da 36V inserite. Con una batteria è a disposizione soltanto la metà del tempo di carica.

NOTA

Nel funzionamento a batteria non è possibile utilizzare la presa dell'attrezzo.

1. Impiegare almeno una batteria al litio Hilti da 36V, 6,0 Ah in un vano batteria.
2. Ruotare l'interruttore dell'attrezzo in posizione "ON".

3. Durante il funzionamento, il livello di carica della batteria viene indicato sull'attrezzo.

7.3 Regolazione del diametro del tubo flessibile (VC 20-UM-Y/ VC 40-UM-Y)

Per una corretta regolazione della soglia per l'allarme acustico della funzione M, selezionare il diametro del flessibile in base al flessibile impiegato con l'attrezzo.

7.4 Utilizzo con presa per attrezzo (solo con funzionamento con cavo di alimentazione)

PERICOLO

La presa è concepita esclusivamente per il collegamento diretto di attrezzi elettrici all'aspiratore.

NOTA

Prima di inserire la spina nella presa, accertarsi che l'attrezzo elettrico sia spento.

NOTA

Per quanto concerne gli attrezzi elettrici collegati alla presa dell'attrezzo, osservare i relativi manuali d'istruzioni e le indicazioni di sicurezza ivi contenute.

NOTA

Verificare che la massima potenza assorbita dell'attrezzo elettrico da collegare sia inferiore alla potenza massima consentita per la presa dell'attrezzo (tabella "Dati tecnici" e dati stampati sulla presa dell'attrezzo).

1. Inserire la spina dell'attrezzo nella presa.
2. Ruotare l'interruttore dell'attrezzo in posizione "AUTO".
3. Accendere l'attrezzo elettrico. L'aspiratore si avvia automaticamente.

NOTA Dopo lo spegnimento dell'attrezzo elettrico, l'attrezzo rimane in funzione ancora per pochi istanti per consentire l'aspirazione della polvere che si trova all'interno del tubo flessibile.

7.5 Aspirazione di polveri asciutte

NOTA

Prima dell'aspirazione di polveri asciutte e, in particolare, di polveri minerali, occorre accertarsi che venga sempre applicato il sacchetto raccogli-polvere corretto nel contenitore (accessori Hilti). Il materiale aspirato a questo punto potrà essere smaltito in modo semplice e pulito.

PRUDENZA

Il materiale aspirato deve essere smaltito secondo le disposizioni di legge.

PRUDENZA

Non aspirare mai senza elemento filtrante.

PRUDENZA

Durante l'applicazione della testa di aspirazione, prestare attenzione a non incepparsi e a non danneggiare il cavo di rete.

7.5.1 Pulizia automatica dell'elemento filtrante

NOTA

Per la pulizia, evitare di far urtare l'elemento filtrante contro oggetti duri o di utilizzare oggetti duri o appuntiti. Ciò comporta una riduzione della durata dell'elemento filtrante.

NOTA

L'elemento filtrante non deve essere pulito con idropulitrice. In caso contrario potrebbero formarsi strappi nel materiale del filtro.

NOTA

L'elemento filtrante è un componente soggetto ad usura. Deve essere sostituito almeno ogni sei mesi o più frequentemente in caso di uso intensivo dell'attrezzo.

NOTA

La pulizia dell'elemento filtrante funziona soltanto con il tubo flessibile di aspirazione collegato.

L'attrezzo è dotato di un sistema automatico di pulizia del filtro per liberare l'elemento filtrante dalla polvere. La pulizia del filtro si disattiva premendo il tasto (16) OFF e si riattiva premendo nuovamente il tasto ON. Lo stato viene visualizzato dall'"indicatore di stato pulizia automatica del filtro": Luce accesa = pulizia del filtro attiva. Luce spenta = pulizia del filtro disattivata. Ad ogni avvio dell'attrezzo la pulizia del filtro viene attivata automaticamente. L'elemento filtrante viene pulito automaticamente con un getto d'aria (rumore a impulsi).

7.5.2 Sostituzione del sacchetto raccogli-polvere in carta

PERICOLO

Accertarsi che il sacchetto non venga colpito da oggetti che comportino il rischio di lesioni.

PRUDENZA

Il materiale aspirato deve essere smaltito secondo le disposizioni di legge.

1. Estrarre la spina dalla presa.
2. Aprire i due fermagli di chiusura.
3. Sollevare la testa di aspirazione dal contenitore rifiuti.
4. In caso di sacchetto raccogli-polvere in carta, rimuovere il manicotto del sacchetto filtro con cautela.
5. Chiudere il manicotto del sacchetto filtro con il cursore.
6. Pulire il contenitore rifiuti con un panno.
7. Fissare un nuovo sacchetto raccogli-polvere nel contenitore rifiuti.
8. Applicare la testa di aspirazione sul contenitore rifiuti.
9. Chiudere i due fermagli di chiusura.

7.5.3 Sostituzione del sacchetto raccogli-polvere in plastica 4

PERICOLO

Accertarsi che il sacchetto non venga colpito da oggetti che comportino il rischio di lesioni.

PRUDENZA

Il materiale aspirato deve essere smaltito secondo le disposizioni di legge.

1. Estrarre la spina dalla presa.
2. Aprire i due fermagli di chiusura.
3. Sollevare la testa di aspirazione dal contenitore rifiuti.
4. Chiudere il sacchetto raccogli-polvere in plastica con un serracavo sotto i fori punzonati.
5. Rimuovere il sacchetto raccogli-polvere in plastica.
6. Pulire il contenitore rifiuti con un panno.
7. Fissare un nuovo sacchetto raccogli-polvere in plastica (manuale stampato) nel contenitore rifiuti.
8. Applicare la testa di aspirazione sul contenitore rifiuti.
9. Chiudere i due fermagli di chiusura.

7.6 Segnale acustico (VC 20-UM-Y/ VC 40-UM-Y)

Se la velocità dell'aria all'interno del tubo flessibile di aspirazione scende sotto i 20 m/s, per motivi di sicurezza si attiva un segnale di avvertimento acustico. Per le cause, si rimanda al capitolo Problemi e soluzioni.

7.7 Aspirazione di liquidi

PERICOLO

Non aspirare polveri nocive per la salute.

PERICOLO

Durante i lavori di manutenzione, la spina di rete deve essere estratta dalla presa e la batteria rimossa dall'attrezzo.

PRUDENZA

Non aspirare mai senza elemento filtrante.

7.7.1 Prima dell'aspirazione di liquidi

1. Estrarre il sacchetto per la polvere dal contenitore dei rifiuti.
2. Verificare che gli elettrodi del controllo di livello (due dischetti metallici sulla parte inferiore della testa di aspirazione) non siano sporchi e pulirli con una spazzola se occorre.

7.7.2 Durante l'aspirazione di liquidi

Utilizzare, se possibile, un elemento filtrante separato per l'aspirazione di liquidi.

NOTA

Utilizzare, se possibile, l'elemento filtrante PTFE di Hilti.

In caso di formazione di schiuma, terminare il lavoro immediatamente e svuotare il serbatoio.

Una volta raggiunto il livello di liquido massimo, l'attrezzo si spegne automaticamente.

7.7.3 Dopo l'aspirazione di liquidi

1. Aprire i due fermagli di chiusura.
2. Sollevare la testa di aspirazione dal contenitore rifiuti.
3. Svuotare il contenitore e pulirlo con un tubo dell'acqua, pulendo gli elettrodi con una spazzola.

7.8 Dopo il lavoro

1. Spegnere l'attrezzo elettrico.
2. Ruotare l'interruttore dell'attrezzo in posizione "OFF".
3. Estrarre la spina dalla presa.
4. Avvolgere il cavo di alimentazione sull'avvolgicavo.
5. Avvolgere il tubo flessibile di aspirazione attorno all'attrezzo e fissare l'estremità nel supporto.
6. Collocare l'attrezzo in un luogo asciutto e protetto da un utilizzo non autorizzato.

7.9 Svuotamento del contenitore rifiuti

PRUDENZA

Prima di procedere con lo svuotamento del materiale aspirato, rimuovere tutti i pezzi fissati alla testa di aspirazione (ad es. valigetta Hilti) dalla piastra dell'adattatore.

7.9.1 Svuotamento del contenitore rifiuti con polveri asciutte

7.9.1.1 Prima di svuotare il contenitore rifiuti, eseguire le seguenti operazioni:

1. Estrarre la spina dalla presa.
2. Estrarre la testa di aspirazione dal contenitore rifiuti e posarla su una superficie piana.

7.9.1.2 Una volta svuotato il contenitore rifiuti, eseguire le seguenti operazioni:

PRUDENZA

Durante l'applicazione della testa di aspirazione, prestare attenzione a non incepparsi e a non danneggiare il cavo di rete.

Applicare la testa di aspirazione al contenitore rifiuti e chiudere i due fermagli di chiusura.

7.9.2 Svuotare il contenitore rifiuti senza il sacchetto per la polvere (per i liquidi)

NOTA

Il materiale aspirato deve essere smaltito secondo le disposizioni di legge.

1. Servendosi delle apposite maniglie, svuotare il contenitore rifiuti rovesciandolo.
2. Pulire il bordo del contenitore rifiuti con un panno umido.

7.10 Funzionamento come stazione di carica

Indicatore di stato stazione di carica – Panoramica

-	Luce fissa	L'attrezzo è collegato alla rete ed è pronto all'uso.
	Luce lampeggiante	La batteria è troppo fredda o troppo calda, non avviene alcuna carica. Non appena la batteria raggiungerà la temperatura ideale, il caricabatteria passerà automaticamente alla ricarica.
	Luce spenta	Anomalia nel caricabatteria. Estrarre la spina dalla presa e reinserirla; se la luce continua ad essere spenta, portare il caricabatteria presso il Centro Riparazioni Hilti più vicino.

7.10.1 Indicatore del processo di carica

Quando il LED verde dell'indicatore di stato della stazione di carica è acceso con luce fissa, se uno dei LED dei due indicatori di stato lampeggia significa che il processo di carica è in corso.

7.10.2 Indicazione della temperatura troppo alta/troppo bassa

Se la batteria è troppo calda o troppo fredda, lampeggia il LED verde dell'indicatore del livello di carica. I LED sulla batteria indicano il livello di carica della batteria al litio.

7.10.3 Indicazione di una batteria difettosa

Se il LED verde dell'indicatore di stato della stazione di carica si accende con luce fissa e tutti i LED di un indicatore del livello di carica sono spenti, scollegare la batteria dalla stazione di carica. Se anche i LED dell'indicatore del livello di carica sulla batteria rimangono spenti dopo l'attivazione, la batteria è difettosa. Far controllare la batteria presso un Centro Riparazioni Hilti.

7.11 Utilizzo come carrello di trasporto

1. Montare la maniglia per trasporto secondo le istruzioni allegate.
2. Fissare la piastra dell'adattatore secondo le istruzioni di montaggio.
3. Ribaltare la staffa della valigetta in posizione verticale.
4. Spostare la valigetta Hilti desiderata con l'impugnatura sopra la staffa. Accertarsi che la scritta della valigetta Hilti sia leggibile (che non sia sulla testa).
5. Le valigette Hilti presentano una superficie antiscivolo, realizzata tramite nervature e la staffa per valigetta.

NOTA La portata massima è di 25 kg. Impilare soltanto un numero di valigette tale da permettere che la staffa delle valigette arrivi sempre al di sopra dell'apertura dell'impugnatura della valigetta superiore.

7.12 Fissaggio del DPC 20 (applicazioni con levigatrice DG 150)

1. Montare la maniglia per trasporto secondo le istruzioni allegate.
2. Fissare la piastra dell'adattatore secondo le istruzioni di montaggio.
3. Accertarsi che la staffa della valigetta sia incastrata in posizione orizzontale.
4. Inserire il DPC 20 negli incavi. Accertarsi che la presa sia rivolta in avanti.
5. Fissare il DPC 20 con i gommini di bloccaggio.

8 Cura e manutenzione

NOTA

Prima di aprire il coperchio della batteria, rimuovere tutti i pezzi fissati alla testa di aspirazione (ad es. valigetta Hilti) dalla piastra dell'adattatore.

NOTA

Per l'aspirazione di polveri minerali contenenti quarzo, non disattivare la pulizia automatica del filtro.

PRUDENZA

Per gli aspiratori di classe M occorre tenere presente quanto segue: **ATTENZIONE: Utilizzare sempre un sacchetto di raccolta della polvere adatto. Questo attrezzo contiene polvere dannosa per la salute. I processi di svuotamento e di manutenzione, compresa l'eliminazione del sacchetto di raccolta della polvere, devono essere eseguiti soltanto da perso-**

nale specializzato attrezzato con dispositivi di protezione adeguati (mascherina protettiva di grado P2 o superiore e abbigliamento usa e getta). Non azionare l'attrezzo senza il sistema di filtrazione completo.

8.1 Sostituire l'elemento filtrante

PRUDENZA

Non aspirare mai senza elemento filtrante.

8.1.1 Smontaggio dell'elemento filtrante **E**

1. Estrarre la spina dalla presa.
2. Aprire il fermaglio di chiusura per il coperchio del filtro.
3. Aprire il coperchio delle batterie con linguetta di chiusura.
4. Rimuovere le batterie eventualmente presenti nel vano batteria.
5. Girare verso sinistra le due viti di chiusura del coperchio del filtro con l'ausilio di un cacciavite.
6. Sollevare il coperchio del filtro dall'impugnatura centrale fino a farlo scattare in sede.
7. Rimuovere con cautela l'elemento filtrante.

8.1.2 Montaggio dell'elemento filtrante

1. Pulire la superficie della guarnizione con un panno.
2. Inserire il nuovo elemento filtrante.
3. Chiudere il coperchio del filtro ribaltando in avanti il blocco del coperchio.
4. Girare verso destra le due viti di chiusura del coperchio del filtro con l'ausilio di un cacciavite.
5. Eventualmente inserire nuovamente la batteria rimossa.
6. Chiudere il coperchio della batteria e bloccare la linguetta di chiusura.

8.2 Controllo del monitoraggio livello di riempimento

Controllare che i contatti di interruzione non siano imbrattati e, all'occorrenza, pulirli con una spazzola.

8.3 Chiusura dell'attrezzo

PRUDENZA

Durante l'applicazione della testa di aspirazione, prestare attenzione a non incepparsi e a non danneggiare il cavo di rete.

1. Controllare che la guarnizione sulla testa dell'aspiratore non sia imbrattata e, all'occorrenza, pulirla con un panno.
2. Applicare la testa dell'aspiratore sul contenitore rifiuti.
3. Chiudere i due fermagli di chiusura.

8.4 Cura dell'attrezzo

PERICOLO

Estrarre la spina dalla presa. Rimuovere le batterie eventualmente presenti nel vano batteria.

Non utilizzare mai l'attrezzo se le feritoie di ventilazione sono ostruite! Pulire con cautela le feritoie di ventila-

zione utilizzando una spazzola asciutta. Pulire regolarmente la parte esterna dell'attrezzo con un panno. Per la pulizia dell'attrezzo non utilizzare apparecchi a getto d'acqua, idropultrici o apparecchi a getto di vapore o acqua corrente! La sicurezza elettrica dell'attrezzo ne può essere compromessa. Mantenere l'impugnatura dell'attrezzo sempre pulita da olio o grasso. Non utilizzare prodotti detergenti contenenti silicene.

Per gli aspiratori di classe M occorre tenere presente quanto segue. Per la manutenzione e la pulizia occorre maneggiare l'attrezzo in modo tale da evitare pericoli per il personale addetto alla manutenzione o per altre persone. Applicare lo scarico obbligato dell'aria filtrato. Indossare indumenti protettivi. Pulire la zona predisposta per la manutenzione in modo tale da evitare che nell'ambiente circostante si trovino sostanze pericolose.

Prima di allontanare l'attrezzo dalla zona soggetta all'azione di sostanze pericolose, aspirare l'esterno dell'attrezzo, pulirlo strofinando o imballarlo in modo ermetico. Evitare la distribuzione delle polveri pericolose sedimentate.

Per i lavori di manutenzione e riparazione, tutti i componenti imbrattati che non possono essere puliti in modo soddisfacente devono essere imballati in sacchetti ermetici e smaltiti secondo le norme valide per lo smaltimento. L'aspiratore della classe M deve essere ispezionato almeno una volta all'anno dal servizio di assistenza Hilti o da personale competente, ad esempio per individuare eventuali danneggiamenti del filtro, controllare la tenuta ermetica dell'attrezzo e il funzionamento dei dispositivi di controllo.

8.5 Cura delle batterie al litio

Evitare l'infiltrazione di umidità nella batteria.

Prima di mettere in funzione la batteria per la prima volta, caricarla completamente.

Per raggiungere la durata massima delle batterie, interromperne lo scaricamento non appena si riscontra una sensibile diminuzione delle prestazioni dello strumento.

NOTA

Qualora si continuasse ad utilizzare lo strumento, lo scaricamento della batteria verrebbe completato automaticamente, prima che le celle possano essere danneggiate. Lo strumento si spegne.

Ricaricare le batterie con il caricabatteria Hilti omologato per le batterie al litio.

NOTA

- Per queste batterie non è necessaria la rigenerazione, che è invece indicata per le batterie al NiCd.
- L'eventuale interruzione del processo di ricarica non pregiudica la durata della batteria.
- Il processo di ricarica può essere avviato in qualunque momento, senza pregiudicare la durata della batteria. L'effetto memoria, tipico delle batterie al NiCd, non è presente in queste batterie.
- Le batterie si conservano al meglio se vengono riposte completamente cariche in un luogo il più possibile fresco e asciutto. La conservazione delle batterie a temperature ambiente elevate (ad esempio dietro una

finestra) è sfavorevole, pregiudica la durata delle batterie ed aumenta la velocità di scaricamento delle celle.

- Se non è più possibile caricare completamente la batteria, significa che la sua capacità è stata compromessa a causa dell'invecchiamento o di sollecitazioni eccessive. Non è più possibile lavorare con questa batteria, è necessario sostituirla con una batteria nuova.

8.6 Manutenzione

ATTENZIONE

Tutte le riparazioni relative alle parti elettriche devono essere eseguite solo da elettricisti specializzati.

Controllare regolarmente che le parti esterne dell'attrezzo non siano danneggiate e che gli elementi di comando funzionino perfettamente. Non utilizzare l'attrezzo se questo presenta parti danneggiate o se gli elementi di comando non funzionano correttamente. Fare riparare l'attrezzo dal Centro Riparazioni Hilti.

8.7 Verifiche a seguito di lavori di cura e manutenzione

Dopo i lavori di cura e manutenzione occorre controllare se l'aspiratore è correttamente assemblato e se funziona correttamente.

Eseguire un test di funzionamento.

it

9 Problemi e soluzioni

PERICOLO

In caso di anomalia, estrarre la spina dalla presa. Rimuovere le batterie eventualmente presenti nel vano batteria. Prima di effettuare una nuova messa in funzione occorre eliminare l'anomalia.

9.1 Funzionamento a batteria e con cavo di alimentazione

Problema	Possibile causa	Soluzione
Attivazione del segnale di avviso acustico (potenza di aspirazione ridotta; VC 20-UM-Y/ VC 40-UM-Y).	Sacchetto per la polvere pieno.	Sostituire il sacchetto della polvere. Vedere capitolo: 7.5.3 Sostituzione del sacchetto raccogli-polvere in plastica 4 Vedere capitolo: 7.5.2 Sostituzione del sacchetto raccogli-polvere in carta 2
	L'elemento filtrante è molto sporco.	Attivare la pulizia automatica del filtro, quindi eseguire la "pulizia power": rimuovere il flessibile, chiudere manualmente l'apertura di aspirazione, far eseguire tre cicli di pulizia. Se necessario, sostituire l'elemento filtrante. Vedere capitolo: 8.1 Sostituire l'elemento filtrante
	Tubo flessibile dell'aspiratore o cappa di protezione antipolvere dell'utensile elettrico intasati.	Pulire tubo flessibile e cappa di protezione antipolvere.
La polvere viene soffiata via dall'attrezzo.	Interruttore di selezione diametro del flessibile in posizione errata.	Vedere capitolo: 7.3 Regolazione del diametro del tubo flessibile (VC 20-UM-Y/ VC 40-UM-Y)
	Raccolta della polvere in superfici di tenuta serbatoio/testa.	Pulire le superfici di tenuta.
	Elemento filtrante non montato correttamente.	Montare nuovamente l'elemento filtrante.
	Elemento filtrante danneggiato.	Montare un nuovo elemento filtrante.
L'attrezzo non funziona o si spegne dopo un breve avviamento.	Guarnizione del filtro danneggiata.	Montare un nuovo elemento filtrante.
	È scattato il controllo di livello.	Pulire gli elettrodi del controllo di livello e l'area circostante con una spazzola.
La batteria non viene riconosciuta, ovvero i LED non si accendono né lampeggiano.	La batteria è stata inserita o estratta troppo velocemente.	Estrarre la batteria e attendere ca. 2s prima di reinserirla.

9.2 Funzionamento con cavo di alimentazione

Problema	Possibile causa	Soluzione
Il motore non gira più.	La sicura della presa di rete è scattata.	Attivare la sicura. Se scatta nuovamente, ricercare la causa del sovraccarico di corrente.
	Contenitore pieno.	Spegnere l'attrezzo. Svuotare il contenitore. Vedere capitolo: 7.10 Funzionamento come stazione di carica
L'attrezzo si accende e spegne involontariamente oppure vengono esercitate scariche elettrostatiche sull'utilizzatore.	La conduttanza elettrostatica non è garantita; l'attrezzo non è collegato ad una presa con messa a terra.	Collegare l'attrezzo ad una presa con messa a terra; utilizzare un tubo anti-statico.
Il LED dell'indicatore del livello di carica del caricabatteria lampeggia.	Batteria troppo calda o troppo fredda.	Portare la batteria a temperatura ambiente.
Non è possibile commutare sulla batteria scarica.	Contatto assente.	Reinserire la batteria.
	Batteria non riconosciuta.	Estrarre la batteria dall'attrezzo e rivolgersi al Centro Riparazioni Hilti più vicino.
Il motore non funziona in modalità di servizio automatico.	L'attrezzo collegato è difettoso o non è innestato correttamente.	Controllare il funzionamento dell'attrezzo collegato o innestare bene la spina.
La pulizia automatica dell'elemento filtrante non funziona.	Nessun flessibile di aspirazione collegato.	Collegare il tubo flessibile di aspirazione.
	Interruttore APFC OFF (LED spento).	Premere l'interruttore APFC.

9.3 Funzionamento a batteria

Problema	Possibile causa	Soluzione
L'attrezzo non funziona.	È stata utilizzata una batteria errata.	Inserire la batteria corretta.
	La batteria non è completamente inserita oppure è scarica.	La batteria deve scattare in sede con un "clic" udibile oppure la batteria deve essere ricaricata.
	Guasto elettrico.	Estrarre la batteria dall'attrezzo e rivolgersi al Centro Riparazioni Hilti più vicino.
	Batteria troppo calda o troppo fredda.	Portare la batteria a temperatura ambiente.
L'attrezzo non funziona e 1 LED lampeggia.	La batteria è scarica.	Sostituire la batteria e ricaricare la batteria scarica.
	Batteria troppo calda o troppo fredda.	Portare la batteria a temperatura ambiente.
L'attrezzo non funziona e il LED del caricabatteria lampeggia.	Protezione contro il surriscaldamento.	Lasciar raffreddare l'attrezzo.
La batteria si scarica più rapidamente del solito.	Condizioni della batteria non ottimali.	Far eseguire una diagnosi presso un Centro Riparazioni Hilti o sostituire la batteria.
La batteria non scatta in sede con un "clic" udibile.	Contatti della batteria sporchi.	Pulire i contatti e inserire nuovamente la batteria nell'attrezzo. Rivolgersi al Centro Riparazioni Hilti in caso di persistenza dei problemi.
Forte sviluppo di calore nell'attrezzo o nella batteria.	Guasto elettrico.	Spegnere immediatamente l'attrezzo, estrarre la batteria dall'attrezzo e rivolgersi al Centro Riparazioni Hilti.

Problema	Possibile causa	Soluzione
Non è possibile commutare sulla batteria carica.	Contatto assente.	Reinserire la batteria.
	Batteria non riconosciuta.	Estrarre la batteria dall'attrezzo e rivolgersi al Centro Riparazioni Hilti più vicino.
L'attrezzo si spegne al momento di rimuovere la batteria, anche se è inserita la seconda batteria.	La batteria estratta era "attiva", ovvero era già nell'esercizio di scarica.	Spegnere l'attrezzo e quindi riaccenderlo.

10 Smaltimento

PRUDENZA

Uno smaltimento non conforme dei componenti potrebbe comportare i seguenti inconvenienti: durante la combustione di parti in plastica vengono prodotti gas tossici che possono causare problemi di salute. Le batterie possono esplodere se sono danneggiate o notevolmente surriscaldate e, di conseguenza, possono causare avvelenamenti, ustioni, corrosione o inquinamento. Uno smaltimento sconsigliato può far sì che persone non autorizzate utilizzino l'attrezzatura in modo improprio, provocando gravi lesioni a sé stessi oppure a terzi, e inquinando l'ambiente.

PRUDENZA

Smaltire immediatamente le batterie difettose. Tenerle fuori dalla portata dei bambini. Non smontare le batterie e non bruciarle.

PRUDENZA

Smaltire le batterie secondo le direttive nazionali vigenti in materia, oppure restituire le batterie esauste a Hilti.



Gli attrezzi Hilti sono in gran parte realizzati con materiali riciclabili. Condizione essenziale per il riciclaggio è che i materiali vengano accuratamente separati. In molte nazioni, Hilti si è già organizzata per provvedere al ritiro dei vecchi strumenti / attrezzi ed al loro riciclaggio. Per informazioni al riguardo, contattare il Servizio Clienti Hilti oppure il proprio referente Hilti.



Solo per Paesi UE

Non gettare le apparecchiature elettriche tra i rifiuti domestici.

Secondo la Direttiva Europea sui rifiuti di apparecchiature elettriche ed elettroniche e la sua attuazione in conformità alle norme nazionali, le apparecchiature elettriche e le batterie esauste devono essere raccolte separatamente, al fine di essere reimpiegate in modo ecocompatibile.

Smaltimento del fango di foratura

Dal punto di vista ambientale, l'immissione del fango di foratura nelle acque o nelle fognature senza un idoneo trattamento preliminare, è problematica. Si raccomanda di informarsi presso le autorità locali in merito alle normative vigenti. Si raccomanda inoltre il seguente pretrattamento:

1. Raccogliere il fango di foratura (ad esempio con aspiratore per liquidi).
2. Lasciare sedimentare il fango di foratura e smaltire la parte solida in una discarica per macerie. (Un agente flocculante può accelerare il processo di separazione)
3. Prima di smaltire nelle fognature l'acqua residua (basica, pH > 7), neutralizzarla aggiungendo un neutralizzatore acido o diluendola con molta acqua.

Smaltimento polvere di foratura

La polvere di foratura raccolta deve essere smaltita conformemente alle normative nazionali vigenti.

11 Garanzia del costruttore

In caso di domande relative alle condizioni della garanzia, rivolgersi al rivenditore HILTI più vicino.

12 Dichiarazione di conformità CE (originale)

Denominazione:	Aspiratore a umido/a secco
Modello:	VC 20-U-Y/VC 20-UM-Y/VC 40-U-Y/VC 40-UM-Y
Generazione:	01
Anno di progettazione:	2012

Sotto nostra unica responsabilità, dichiariamo che questo prodotto è stato realizzato in conformità alle seguenti direttive e norme: 2006/42/CE, 2004/108/CE, 2011/65/EU, EN 60335-1, EN 60335-2-69, EN 60335-2-29, EN ISO 12100.

Hilti Corporation, Feldkircherstrasse 100,
FL-9494 Schaan



Paolo Luccini
Head of BA Quality and Process Management
Business Area Electric Tools & Accessories
07/2012



Johannes Wilfried Huber
Senior Vice President
Business Unit Diamond
07/2012

Documentazione tecnica presso:

Hilti Entwicklungsgesellschaft mbH
Zulassung Elektrowerkzeuge
Hiltistrasse 6
86916 Kaufering
Deutschland



Hilti Corporation

LI-9494 Schaan

Tel.: +423/234 21 11

Fax: +423/234 29 65

www.hilti.com

5.964-698.0

Hilti = registered trademark of Hilti Corp., Schaan

W 4223 | 0314 | 00-Pos. 2 | 1

Printed in Germany © 2014

Right of technical and programme changes reserved S. E. & O.

2055199 / A5



2055199